**Порядок установки полок:**

1. Установить правую полку в зацепы на правой стенке и перегородке.
2. Установить левую полку в зацепы на левой стенке.
3. Закрепить левую полку на перегородке винтами и гайками-"барашками"

**Порядок установки дверей:**

1. Вставить оси в отверстия в дне и крыше до упора:
  - в нижнее отверстие обычную пластиковую ось;
  - в верхнее отверстие пластиковую ось с подпружиненным металлическим стержнем;
2. Установить дверь на нижнюю ось.
3. Подвести верхний угол двери к верхней оси, утопить подпружиненный шток оси и вставить дверь. Ось должна "отщелкнуться" в отверстие двери.

**Примечание.** Перед установкой двери убедитесь что шток оси свободно входит в отверстия, при необходимости ( не входит шток ) очистить отверстия от краски.

**Важно!** При наличии вертикального люфта двери, необходимо устранить его, путем подкладывания регулировочной шайбы (входит в комплектацию) под ось

**Порядок установки крючка для полотенца:**

1. Установить крючок прямыми концами в отверстие ребра по диагонали, согласно рис.1
2. Сжать крючок (см. рис.10)
3. Повернуть крючок вниз, так чтобы правый и левый загиб стали параллельны

**6** При установке трубы, S-образные крючки одевать изнутри локера. В каждую ячейку по 2 штуки.

**Пояснения к инструкции.**

1. Последовательность сборки указана порядковым номером в нижнем левом углу каждого изображения сборочной операции.
2. Тип и количество крепежных изделий и комплектующих для основных сборочных операций указан в левом верхнем углу изображения.

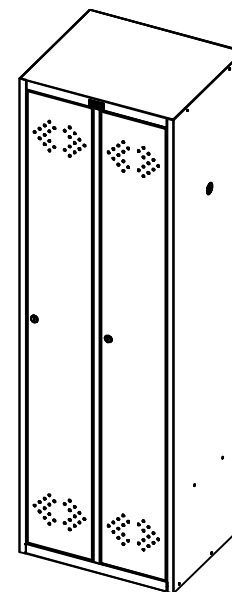
**Рекомендации по эксплуатации шкафа.**

1. Установку локера следует производить на ровной горизонтальной поверхности.

**Примечания**

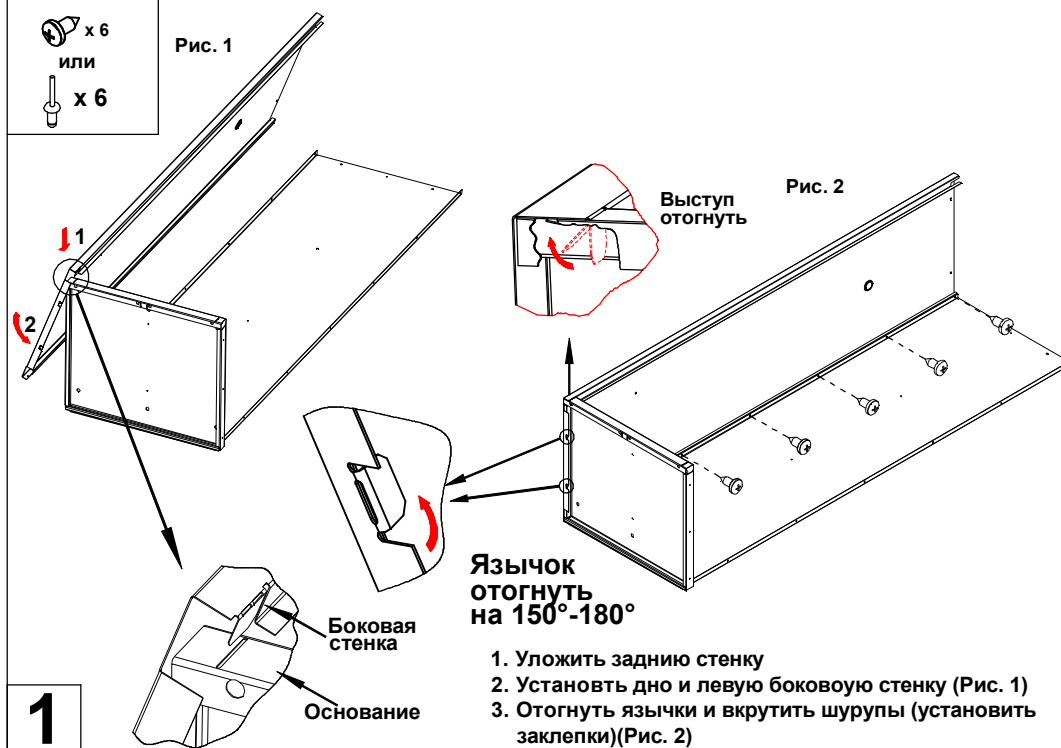
1. Возможны конструктивные изменения, не учтенные в данной инструкции.

## Инструкция по сборке шкафа индивидуального пользования LS-21, LS-21-45, LS-21-60.



Конструкция шкафа предусматривает сборку или на саморезах, или на заклепках. В случае сбора на заклепках, они устанавливаются вместо саморезов, а также дополнительно в местах, указанных на рисунках.

**Примечание:** Стрелки с цифрами обозначают порядок действий при установке

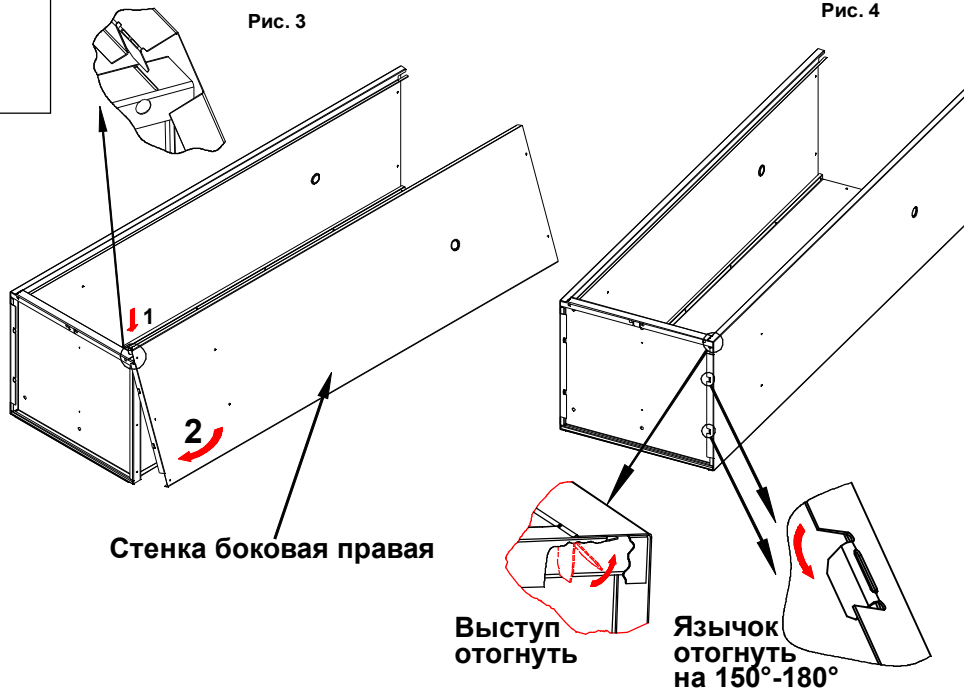


**1**

x 6  
или  
x 6

Рис. 3

Рис. 4

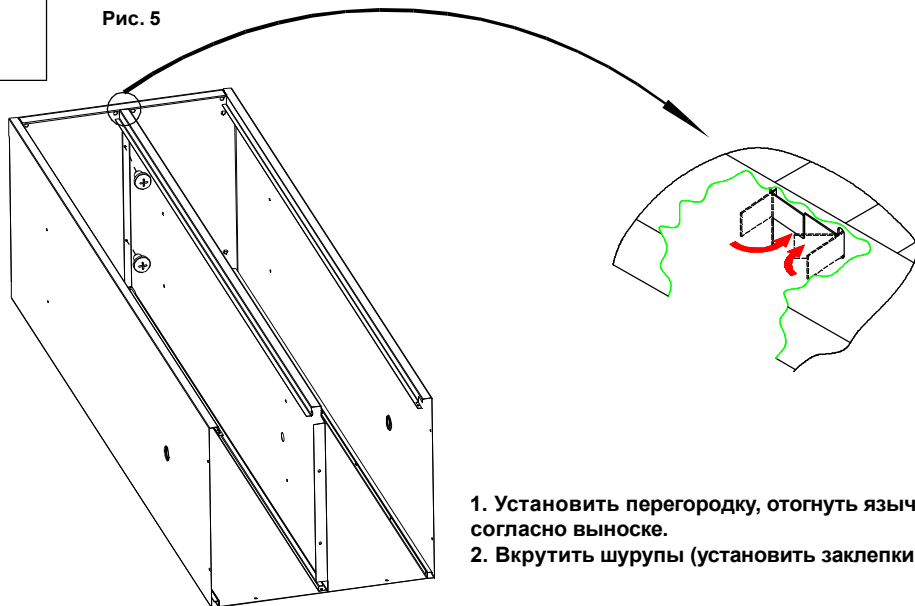


1. Установить правую боковую стенку (Рис 3).
2. Отогнуть язычки и вкрутить шурупы (установить заклепки), аналогично предыдущей операции.

2

x 2  
или  
x 2

Рис. 5



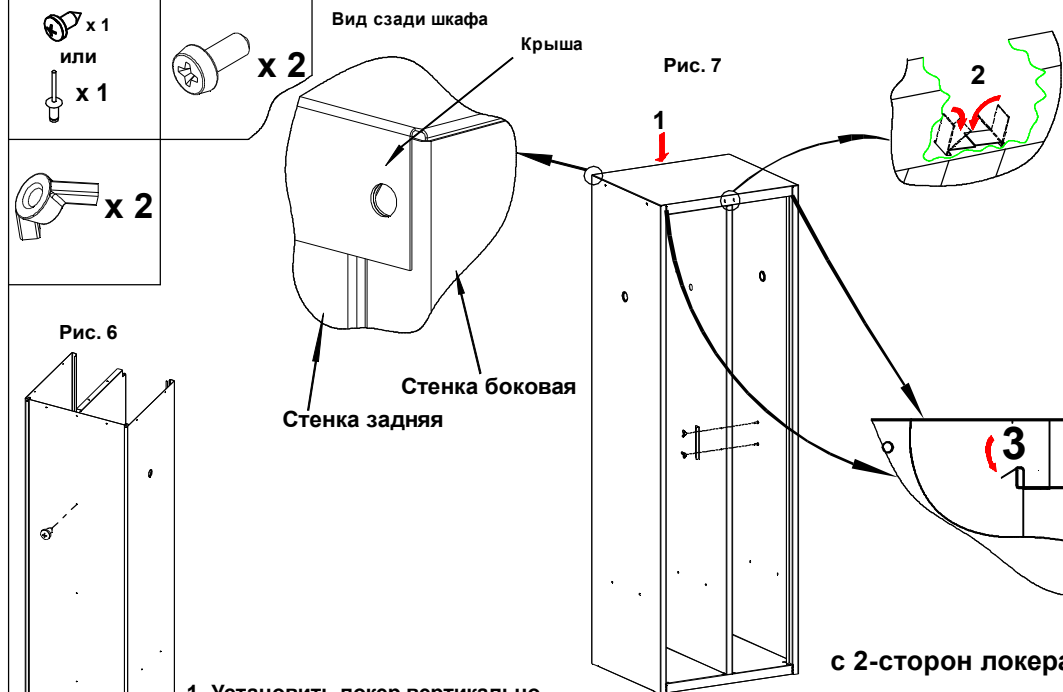
1. Установить перегородку, отогнуть язычки согласно выноске.
2. Вкрутить шурупы (установить заклепки).

3

x 1  
или  
x 1

Вид сзади шкафа

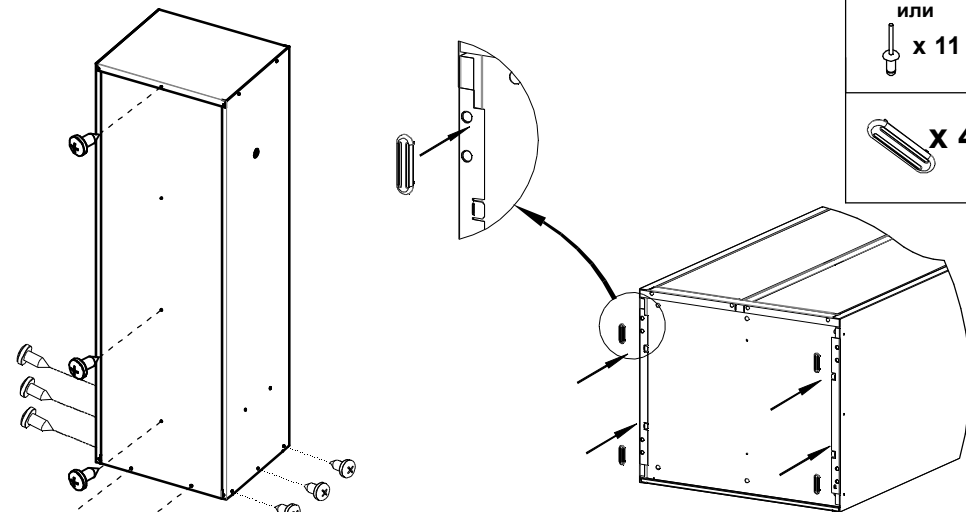
Рис. 7



1. Установить локер вертикально
  2. Вкрутить один шуруп (установить заклепку) (рис. 6)
  3. Установить крышу, и отогнуть язычки. (рис 7)
- Примечание:** Боковые гибы крыши вставляются внутрь шкафа между боковой стенкой и язычком. Задний гиб согласно вырубке.
4. Установить упор согласно рис.5

4

Рис. 8



5. Ввернуть шурупы (установить заклепки) согласно рисунку.

5

x 11  
или  
x 11

x 4

Установить подпятники в соответствующие отверстия на дне локера