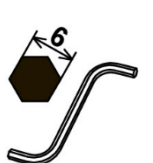
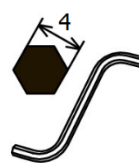
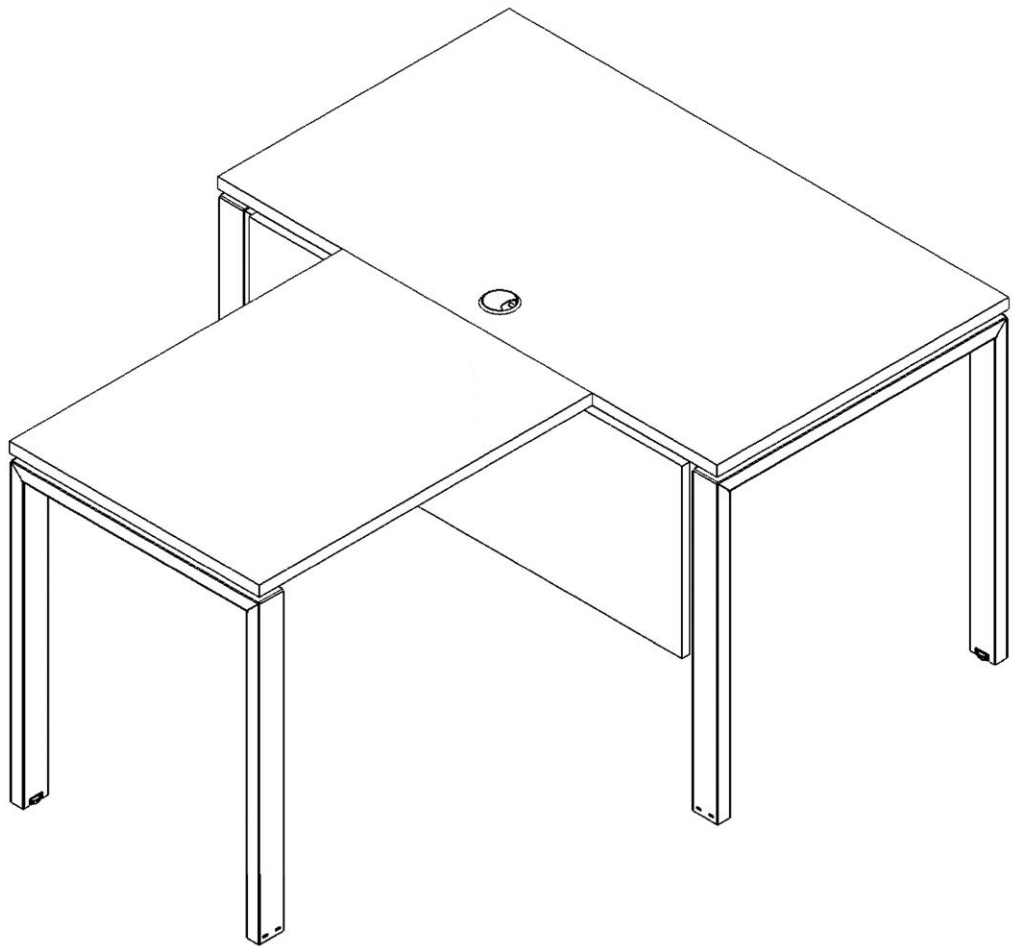


## Брифинг-приставки серии NT







## ПАСПОРТ ИЗДЕЛИЯ

### 1. НАЗНАЧЕНИЕ

Брифинг-приставка серии NT предназначены для проведения встреч, брифингов, совещаний, переговоров.

### 2. ТЕХНИЧЕСКИЕ ХАРАКТЕРИСТИКИ

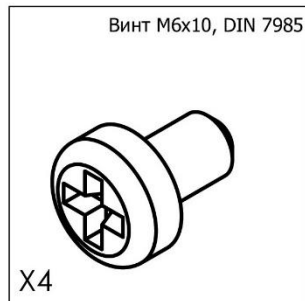
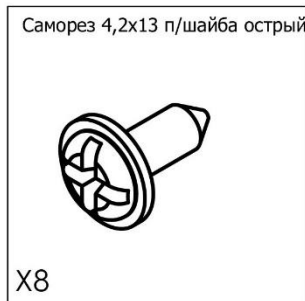
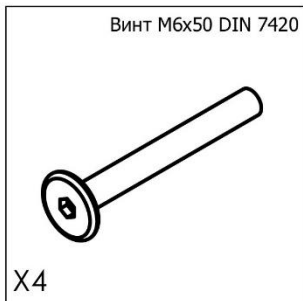
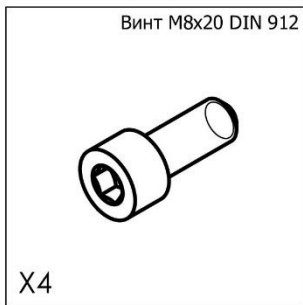
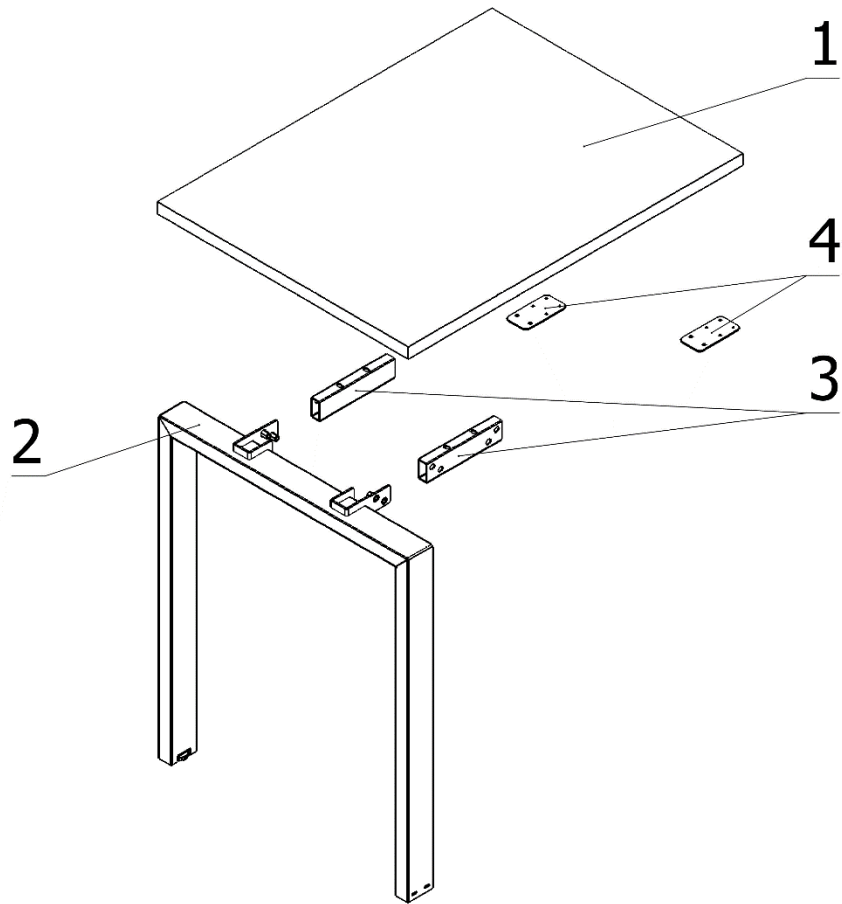
Модель	 mm	 mm	 mm	 Kg*
NT 80	800	600	750	13,5
NT 120	1200	600	750	17,5

\*- допустимое отклонение +/- 10%

Высота указана с учетом опор.

### 3. КОМПЛЕКТ ПОСТАВКИ

№	Наименование	Кол-во шт.	№	Наименование	Кол-во шт.
1	Столешница	1	4	Пластина стыковочная	2
2	Опора боковая	1	5	Комплект фурнитуры	1
3	траверса	2			



5

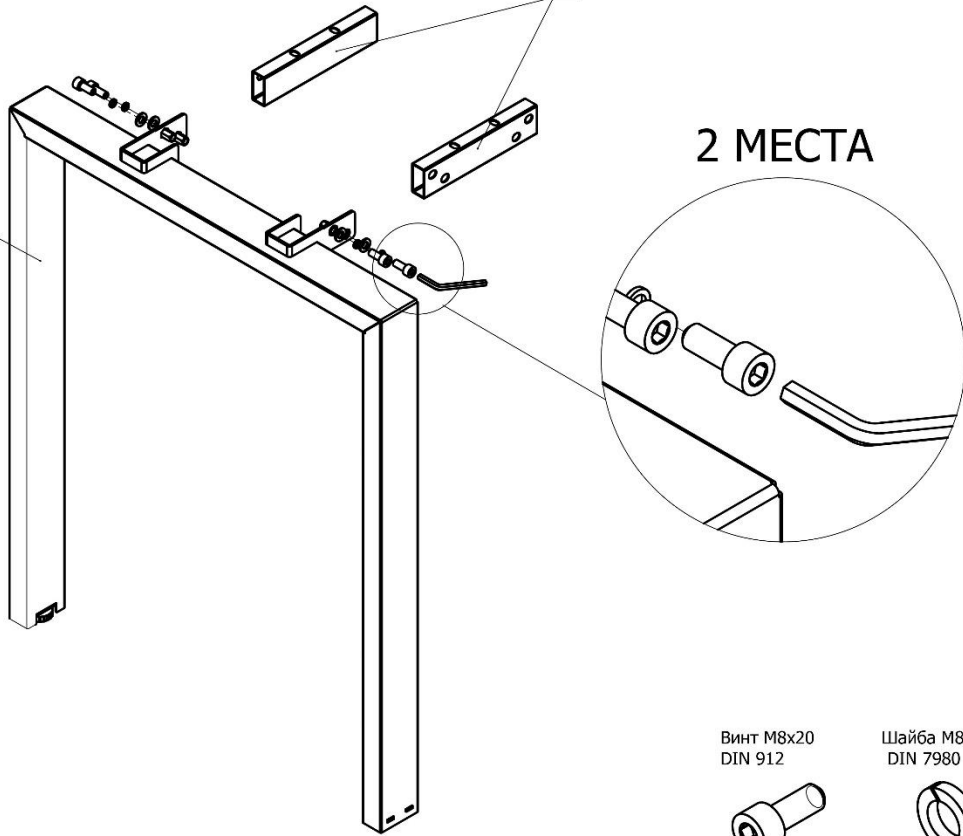
4. ИНСТРУКЦИЯ ПО СБОРКЕ

1

2

3

2 МЕСТА

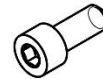


Ключ шестигранный  
6 мм



X1

Винт М8х20  
DIN 912



X4

Шайба М8 (гровер)  
DIN 7980



X4

Шайба М8 (плоская)  
DIN 125

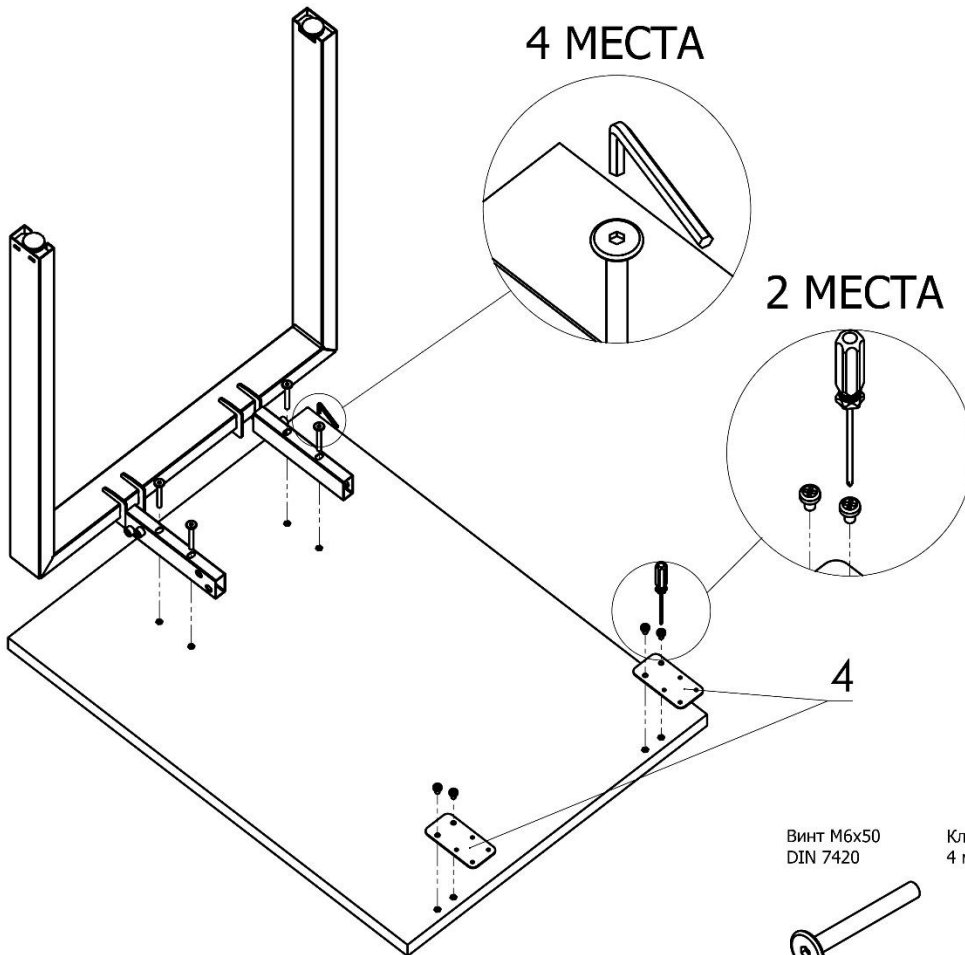


X4

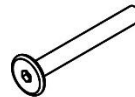
2

4 МЕСТА

2 МЕСТА



Винт М6х50  
DIN 7420



X4

Ключ шестигранный  
4 мм



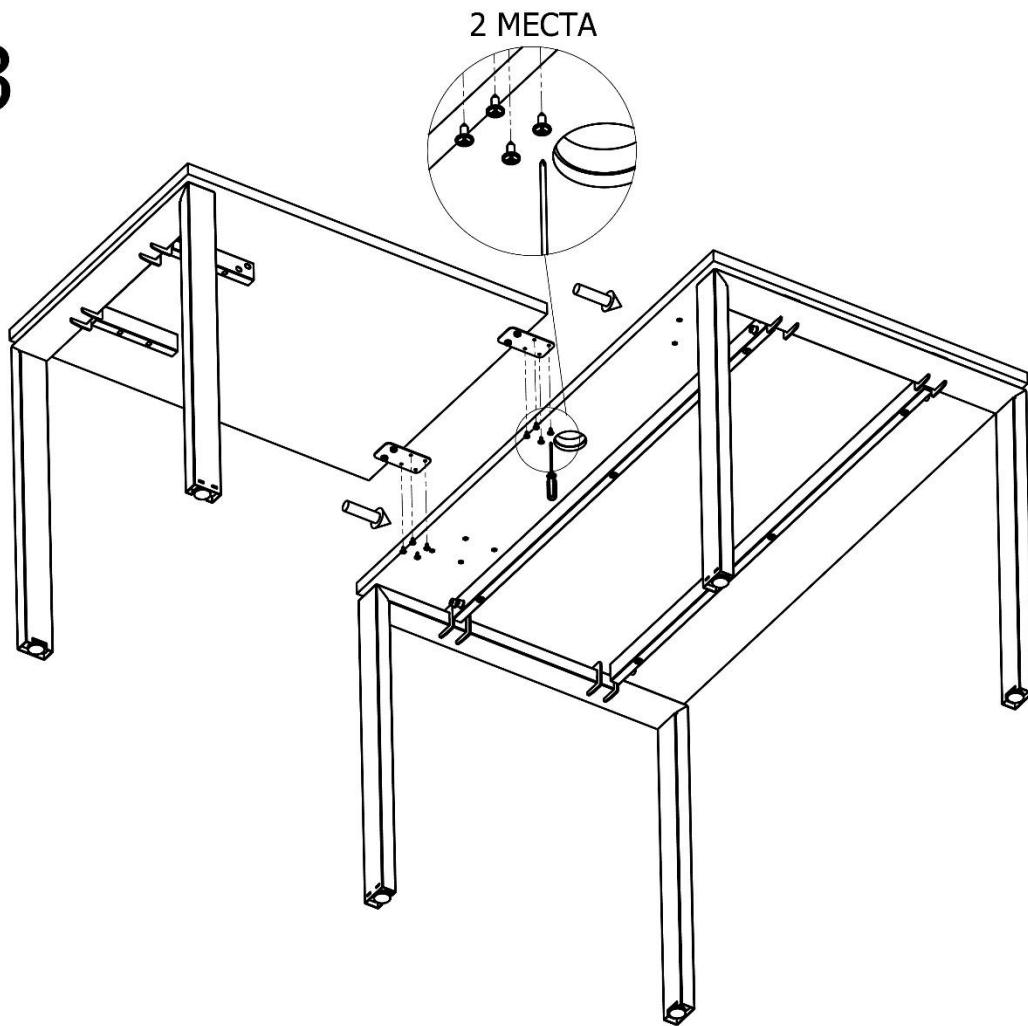
X1

Винт М6х10  
DIN 7985



X4

# 3



Брифинг-приставку сажать по месту снизу к столешнице с помощью саморезов 4,2x13.

Саморез 4,2x13 п/шайба  
острый



Х8





## 5. ОСОБЕННОСТИ ЭКСПЛУАТАЦИИ

Брифинг-приставки серии NT могут эксплуатироваться в помещениях при температуре окружающего воздуха от 1 до 40°C и относительной влажности не более 60%. Все перемещения изделия в собранном виде проводить только после полной разгрузки содержимого, съёмных полок, зеркал, и т.д.

## 6. ХРАНЕНИЕ И ТРАНСПОРТИРОВКА

В разобранном виде изделие можно перевозить в упаковке изготовителя в горизонтальном положении всеми видами крытого транспорта или в контейнерах. При транспортировке и хранении в холодное время, необходимо выдержать изделие при комнатной температуре не менее 3 часов.  
Требования по хранению: в сухом помещении, в упаковке изготовителя.

## 7. ГАРАНТИЙНЫЕ ОБЯЗАТЕЛЬСТВА

Гарантийный срок эксплуатации - 1 год со дня продажи, а при отсутствии отметки о дате продажи – 1 год со дня изготовления товара.

Гарантийные обязательства не распространяются на:

- порезы, царапины, сколы и др. мех. повреждения, также пятна, возникшие при эксплуатации, транспортировке, самостоятельное изменение конструкции изделия;
- разбухание деталей, появившееся вследствие воздействия воды (влаги, пара) или эксплуатации, хранения, в помещении с повышенной влажностью (более 60%);
- отслоение или частичную деформацию канта, ПВХ пленки вследствие воздействия на изделие высоких температур (свыше 60°C);
- нарушение работоспособности изделия вследствие попадания влаги или посторонних предметов внутрь механизмов;
- изменение цвета поверхностей изделия (выгорание) вследствие воздействия прямого солнечного света.

Изготовитель не несёт ответственность за неисправность и не гарантирует безотказную работу изделия в случаях: нарушений рекомендаций по транспортировке, хранению, эксплуатации; проведения ремонта некомпетентными лицами; умышленной порчи.

## 8. СЕРВИСНАЯ СЛУЖБА

Адрес ближайшей сервисной службы компании "Промет" Вы можете узнать через Интернет

по адресу <http://www.safe.ru>.

Брифинг-приставки серии NT изготовлены филиалом ООО «НПО ПРОМЕТ», 301602, Тульская область, г. Узловая, ул. Дубовская, д.2а.

Система управления качеством изготовителя сертифицирована на соответствие требованиям ИСО 9001.

Штамп службы качества \_\_\_\_\_

Дата изготовления \_\_\_\_\_

! Производитель оставляет право вносить изменения, не ухудшая характеристики изделия, без уведомления потребителя.